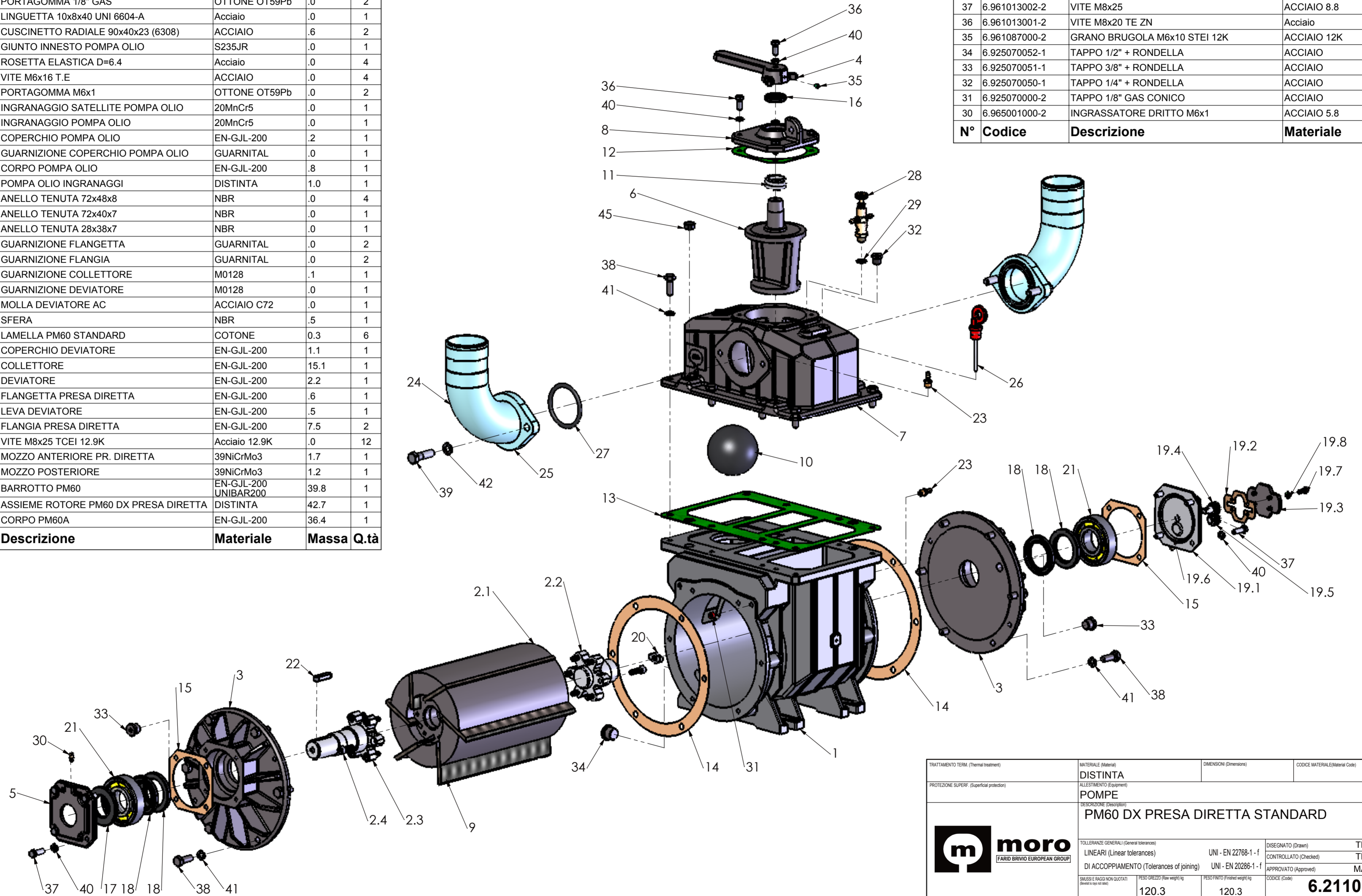


29	6.964014020-2	RONDELLA RAME 1/4"	RAME	.0	1
28	6.453300130-1	OLIATORE 2 USCITE 180°	OTTONE OT59Pb	.1	1
27	6.921003182-2	OR 6287	NBR	.0	2
26	6.601500080-1	ASTINA LIVELLO OLIO	ACCIAIO+PLASTICA	.0	1
25	6.610300000-2	FLANGIA	G-AISI13 UNI4514	.2	2
24	6.676300000-2	CURVA ASPIRAZIONE Ø76	G-AISI13 UNI4514	.5	2
23	6.677200030-1	PORTAGOMMA 1/8" GAS	OTTONE OT59Pb	.0	2
22	6.963002051-1	LINGUETTA 10x8x40 UNI 6604-A	Acciaio	.0	1
21	6.931005102-2	CUSCINETTO RADIALE 90x40x23 (6308)	ACCIAIO	.6	2
20	6.674001320-1	GIUNTO INNESTO POMPA OLIO	S235JR	.0	1
19.8	6.964001001-2	ROSETTA ELASTICA D=6.4	Acciaio	.0	4
19.7	6.961006001-2	VITE M6x16 T.E	ACCIAIO	.0	4
19.6	6.677200020-1	PORTAGOMMA M6x1	OTTONE OT59Pb	.0	2
19.5	6.651000440-1	INGRANAGGIO SATELLITE POMPA OLIO	20MnCr5	.0	1
19.4	6.651000430-1	INGRANAGGIO POMPA OLIO	20MnCr5	.0	1
19.3	6.663400570-1	COPERCHIO POMPA OLIO	EN-GJL-200	.2	1
19.2	6.680600610-1	GUARNIZIONE COPERCHIO POMPA OLIO	GUARNITAL	.0	1
19.1	6.662400720-1	CORPO POMPA OLIO	EN-GJL-200	.8	1
19	6.481203100-1	POMPA OLIO INGRANAGGI	DISTINTA	1.0	1
18	6.921000121-1	ANELLO TENUTA 72x48x8	NBR	.0	4
17	6.921000122-1	ANELLO TENUTA 72x40x7	NBR	.0	1
16	6.921000074-2	ANELLO TENUTA 28x38x7	NBR	.0	1
15	6.680600650-1	GUARNIZIONE FLANGETTA	GUARNITAL	.0	2
14	6.680600640-1	GUARNIZIONE FLANGIA	GUARNITAL	.0	2
13	6.680600630-1	GUARNIZIONE COLLETTORE	M0128	.1	1
12	6.680600620-1	GUARNIZIONE DEVIATORE	M0128	.0	1
11	6.690000342-2	MOLLA DEVIATORE AC	ACCIAIO C72	.0	1
10	6.693500080-1	SFERA	NBR	.5	1
9	6.657500940-1	LAMELLA PM60 STANDARD	COTONE	0.3	6
8	6.663400550-1	COPERCHIO DEVIATORE	EN-GJL-200	1.1	1
7	6.626400710-1	COLLETTORE	EN-GJL-200	15.1	1
6	6.626400690-1	DEVIATORE	EN-GJL-200	2.2	1
5	6.663400530-1	FLANGETTA PRESA DIRETTA	EN-GJL-200	.6	1
4	6.602400070-1	LEVA DEVIATORE	EN-GJL-200	.5	1
3	6.610401790-1	FLANGIA PRESA DIRETTA	EN-GJL-200	7.5	2
2.4	6.961075103-2	VITE M8x25 TCEI 12.9K	Acciaio 12.9K	.0	12
2.3	6.611007630-1	MOZZO ANTERIORE PR. DIRETTA	39NiCrMo3	1.7	1
2.2	6.611007650-1	MOZZO POSTERIORE	39NiCrMo3	1.2	1
2.1	6.653400930-1	BARROTTO PM60	EN-GJL-200 UNIBAR200	39.8	1
2	6.470300190-1	ASSIEME ROTORE PM60 DX PRESA DIRETTA	DISTINTA	42.7	1
1	6.662400660-1	CORPO PM60A	EN-GJL-200	36.4	1

N°	Codice	Descrizione	Materiale	Massa	Q.tà
----	--------	-------------	-----------	-------	------

45	6.965070013-1	TAPPO A PRESSIONE DIAM 18	PVC NERO	.0	1
42	6.964001004-2	ROSETTA ELASTICA Ø12.2	ACCIAIO	.0	4
41	6.964001003-2	ROSETTA ELASTICA D=10.2	Acciaio da molle	.0	20
40	6.964001002-2	RONDELLA ELASTICA Ø8	Acciaio da molle	.0	13
39	6.961023101-2	VITE M12x45 8.8 Zn	ACCIAIO	.0	4
38	6.961021001-2	VITE TE M10x30 UNI5739 8.8 ZN	ACCIAIO	.0	20
37	6.961013002-2	VITE M8x25	ACCIAIO 8.8	.0	8
36	6.961013001-2	VITE M8x20 TE ZN	Acciaio	.0	5
35	6.961087000-2	GRANO BRUGOLA M6x10 STEI 12K	ACCIAIO 12K	.0	1
34	6.925070052-1	TAPPO 1/2" + RONDELLA	ACCIAIO	.0	2
33	6.925070051-1	TAPPO 3/8" + RONDELLA	ACCIAIO	.0	2
32	6.925070050-1	TAPPO 1/4" + RONDELLA	ACCIAIO	.0	1
31	6.925070000-2	TAPPO 1/8" GAS CONICO	ACCIAIO	.0	3
30	6.965001000-2	INGRASSATORE DRITTO M6x1	ACCIAIO 5.8	.0	1

N°	Codice	Descrizione	Materiale	Massa	Q.tà
----	--------	-------------	-----------	-------	------



TRATTAMENTO TERM. (Thermal treatment)	MATERIALE (Material) DISTINTA	DIMENSIONI (Dimensions)	CODICE MATERIALE (Material Code)	
PROTEZIONE SUPERF. (Superficial protection)	ALLESTIMENTO (Equipment) POMPE			
DESCRIZIONE (Description) PM60 DX PRESA DIRETTA STANDARD				
TOLLERANZE GENERALI (General tolerances) LINEARI (Linear tolerances)		UNI - EN 22768-1 - f	DESSIGNATO (Drawn)	TP DATA (Date)
DI ACCOPPIAMENTO (Tolerances of joining)		UNI - EN 20286-1 - f	CONTROLLATO (Checked)	TP DATA (Date)
SAUSSI E RAGGI NON QUOTATI (Holes and radii not quoted)			APPROVATO (Approved)	MA DATA (Date)
PESO (GREZZO) (Raw weight) kg	120.3	PESO (FINITO) (Finished weight) kg	CODICE (Code) 6.211003320-1	
PROPRIETÀ DELLA FARID INDUSTRIES SpA. Senza autorizzazione della stessa il presente disegno non potrà essere comunicato utilizzato per la costruzione dell'oggetto rappresentato né venire comunicato a terzi o riprodotto. La FARID INDUSTRIES SpA tutela i propri diritti a rigore di legge. All proprietary rights reserved FARID INDUSTRIES S.p.A. This drawing shall not be reproduced or in any way utilized for manufacturing the component or unit here in illustrated and must not be released to other parties without written consent. Any infringement will be legally pursued.		QUOTE DA CONTROLLARE (Dimensions to be checked) FILE No. 6.211003320-1 FORMATO (Form.) A2 SCALA (Scale) 1:5	RUCOSTA NON SPEC. (Roughness not specified) SCALE (Scale) 1/1	

