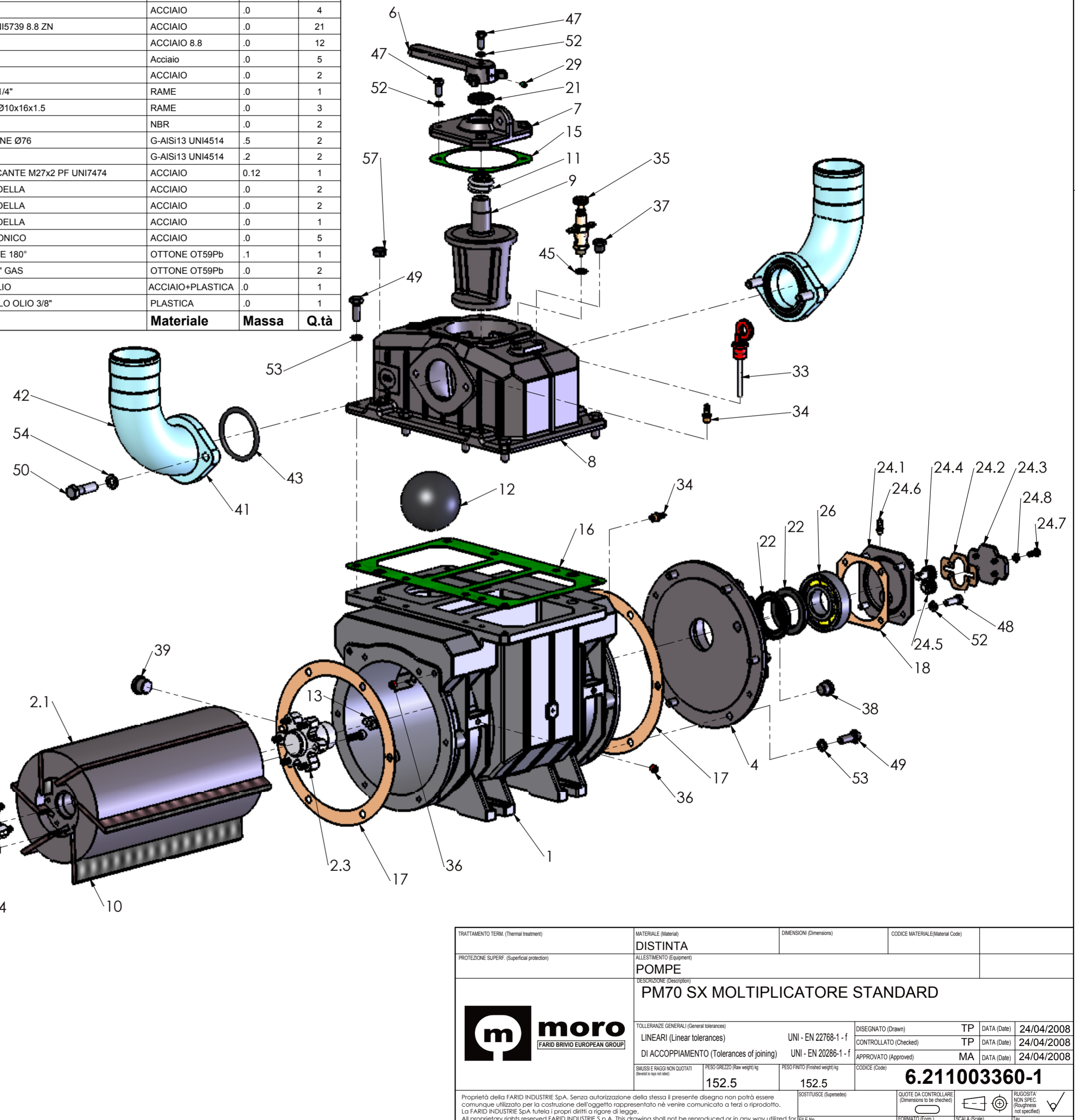


| 31 | 6.965025301-1 | TAPPO CARICO OLIO 3/8" PLASTICA | PLASTICA | .0 | 1 |
|------|---------------|---------------------------------------|----------------------|-------|------|
| 30 | 6.963002051-1 | LINGUETTA 10x8x40 UNI 6604-A | Acciaio | .0 | 1 |
| 29 | 6.961087000-2 | GRANO BRUGOLA M6x10 STEI 12K | ACCIAIO 12K | .0 | 1 |
| 28 | 6.651000450-1 | INGRANAGGIO CON ALBERO MOLTIPLICATORE | 20MnCr5 | 3.6 | 1 |
| 27 | 6.652000630-1 | PIGNONE MOLTIPLICATORE | 20MnCr5 | .6 | 1 |
| 26 | 6.931005102-2 | CUSCINETTO RADIALE 90x40x23 (6308) | ACCIAIO | .6 | 3 |
| 25 | 6.931005100-2 | CUSCINETTO RADIALE 72x30x19 (6306) | ACCIAIO | .3 | 1 |
| 24.8 | 6.964001001-2 | ROSETTA ELASTICA D=6.4 | Acciaio | .0 | 4 |
| 24.7 | 6.961006001-2 | VITE M6x16 T.E | ACCIAIO | .0 | 4 |
| 24.6 | 6.677200020-1 | PORTAGOMMA M6x1 | OTTONE OT59Pb | .0 | 2 |
| 24.5 | 6.651000440-1 | INGRANAGGIO SATELLITE POMPA OLIO | 20MnCr5 | .0 | 1 |
| 24.4 | 6.651000430-1 | INGRANAGGIO POMPA OLIO | 20MnCr5 | .0 | 1 |
| 24.3 | 6.663400570-1 | COPERCHIO POMPA OLIO | EN-GJL-200 | .2 | 1 |
| 24.2 | 6.680600610-1 | GUARNIZIONE COPERCHIO POMPA OLIO | GUARNITAL | .0 | 1 |
| 24.1 | 6.662400720-1 | CORPO POMPA OLIO | EN-GJL-200 | .8 | 1 |
| 24 | 6.481203100-1 | POMPA OLIO INGRANAGGI | DISTINTA | 1.0 | 1 |
| 23 | 6.921000122-1 | ANELLO TENUTA 72x40x7 | NBR | .0 | 1 |
| 22 | 6.921000121-1 | ANELLO TENUTA 72x48x8 | NBR | .0 | 4 |
| 21 | 6.921000074-2 | ANELLO TENUTA 28x38x7 | NBR | .0 | 1 |
| 20 | 6.680600680-1 | GUARNIZIONE ANTERIORE MOLTIPLICATORE | GUARNITAL | .0 | 1 |
| 19 | 6.680600670-1 | GUARNIZIONE SCATOLA MOLTIPLICATORE | GUARNITAL | .0 | 1 |
| 18 | 6.680600650-1 | GUARNIZIONE FLANGETTA | GUARNITAL | .0 | 1 |
| 17 | 6.680600640-1 | GUARNIZIONE FLANGIA | GUARNITAL | .0 | 2 |
| 16 | 6.680600630-1 | GUARNIZIONE COLLETTORE | M0128 | .1 | 1 |
| 15 | 6.680600620-1 | GUARNIZIONE DEVIATORE | M0128 | .0 | 1 |
| 14 | 6.632003320-1 | GHIERA DI FERMO | S235JR | .2 | 1 |
| 13 | 6.674001320-1 | GIUNTO INNESTO POMPA OLIO | S235JR | .0 | 1 |
| 12 | 6.693500080-1 | SFERA | NBR | .5 | 1 |
| 11 | 6.690000342-2 | MOLLA DEVIATORE AC | ACCIAIO C72 | .0 | 1 |
| 10 | 6.657500950-1 | LAMELLA PM70 STANDARD | COTONE | 0.3 | 6 |
| 9 | 6.626400690-1 | DEVIATORE | EN-GJL-200 | 2.2 | 1 |
| 8 | 6.626400710-1 | COLLETTORE | EN-GJL-200 | 15.1 | 1 |
| 7 | 6.663400550-1 | COPERCHIO DEVIATORE | EN-GJL-200 | 1.1 | 1 |
| 6 | 6.602400070-1 | LEVA DEVIATORE | EN-GJL-200 | .5 | 1 |
| 5 | 6.663400590-1 | COPERCHIO SCATOLA 540g. | EN-GJL-200 | 3.8 | 1 |
| 4 | 6.610401790-1 | FLANGIA PRESA DIRETTA | EN-GJL-200 | 7.5 | 1 |
| 3 | 6.610401810-1 | FLANGIA MOLTIPLICATORE 540g. | EN-GJL-200 | 11.2 | 1 |
| 2.4 | 6.961075103-2 | VITE M8x25 TCEI 12.9K | Acciaio 12.9K | .0 | 12 |
| 2.3 | 6.611007650-1 | MOZZO POSTERIORE | 39NiCrMo3 | 1.2 | 1 |
| 2.2 | 6.611007640-1 | MOZZO ANTERIORE 540g. | 39NiCrMo3 | 1.7 | 1 |
| 2.1 | 6.653400950-1 | BARROTTO PM70 | EN-GJL-200 UNIBAR200 | 51.8 | 1 |
| 2 | 6.470300170-1 | ASSIEME ROTORE PM70 DX MOLTIPLICATORE | VEDI DISTINTA | 54.6 | 1 |
| 1 | 6.662400680-1 | CORPO PM70A | EN-GJL-200 | 43.9 | 1 |
| N° | Codice | Descrizione | Materiale | Massa | Q.tà |

| 57 | 6.965070013-1 | TAPPO A PRESSIONE DIAM 18 | PVC NERO | .0 | 1 |
|----|---------------|-------------------------------------|------------------|-------|------|
| 54 | 6.964001004-2 | ROSETTA ELASTICA Ø12.2 | ACCIAIO | .0 | 4 |
| 53 | 6.964001003-2 | ROSETTA ELASTICA D=10.2 | Acciaio da molle | .0 | 18 |
| 52 | 6.964001002-2 | RONDELLA ELASTICA Ø8 | Acciaio da molle | .0 | 17 |
| 51 | 6.964001001-2 | ROSETTA ELASTICA D=6.4 | Acciaio | .0 | 2 |
| 50 | 6.961023101-2 | VITE M12x45 8.8 Zn | ACCIAIO | .0 | 4 |
| 49 | 6.961021001-2 | VITE TE M10x30 UNI5739 8.8 Zn | ACCIAIO | .0 | 21 |
| 48 | 6.961013002-2 | VITE M8x25 | ACCIAIO 8.8 | .0 | 12 |
| 47 | 6.961013001-2 | VITE M8x20 TE Zn | Acciaio | .0 | 5 |
| 46 | 6.961006001-2 | VITE M6x16 T.E | ACCIAIO | .0 | 2 |
| 45 | 6.964014020-2 | RONDELLA RAME 1/4" | RAME | .0 | 1 |
| 44 | 6.964014014-1 | RONDELLA RAME Ø10x16x1.5 | RAME | .0 | 3 |
| 43 | 6.921003182-2 | OR 6287 | NBR | .0 | 2 |
| 42 | 6.676300000-2 | CURVA ASPIRAZIONE Ø76 | G-AISI13 UNI4514 | .5 | 2 |
| 41 | 6.610300000-2 | FLANGIA | G-AISI13 UNI4514 | .2 | 2 |
| 40 | 6.962003009-1 | DADO AUTOBLOCCANTE M27x2 PF UNI7474 | ACCIAIO | 0.12 | 1 |
| 39 | 6.925070052-1 | TAPPO 1/2" + RONDELLA | ACCIAIO | .0 | 2 |
| 38 | 6.925070051-1 | TAPPO 3/8" + RONDELLA | ACCIAIO | .0 | 2 |
| 37 | 6.925070050-1 | TAPPO 1/4" + RONDELLA | ACCIAIO | .0 | 1 |
| 36 | 6.925070000-2 | TAPPO 1/8" GAS CONICO | ACCIAIO | .0 | 5 |
| 35 | 6.453300130-1 | OLIATORE 2 USCITE 180° | OTTONE OT59Pb | .1 | 1 |
| 34 | 6.677200030-1 | PORTAGOMMA 1/8" GAS | OTTONE OT59Pb | .0 | 2 |
| 33 | 6.601500080-1 | ASTINA LIVELLO OLIO | ACCIAIO+PLASTICA | .0 | 1 |
| 32 | 6.965035006-1 | TAPPO SPIA LIVELLO OLIO 3/8" | PLASTICA | .0 | 1 |
| N° | Codice | Descrizione | Materiale | Massa | Q.tà |



| | | | | |
|---|----------------------|--------------------------|----------------------------------|--|
| TRATTAMENTO TERM. (Thermal treatment) | MATERIALE (Material) | DIMENSIONI (Dimensions) | CODICE MATERIALE (Material Code) | |
| PROTEZIONE SUPERF. (Superficial protection) | DISTINTA | ALLESTIMENTO (Equipment) | | |
| DESCRIZIONE (Description) | | | | |
| POMPE | | | | |
| PM70 SX MOLTIPLICATORE STANDARD | | | | |
| TOLLERANZE GENERALI (General tolerances) | | | | |
| LINEARI (Linear tolerances) | | | | |
| DI ACCOPPIAMENTO (Tolerances of joining) | | | | |
| SMASSI E RAGGI NON QUOTATI (Shoulders and radii not quoted) | | | | |
| PESO/GREZZO (Raw weight) kg | | | | |
| PESO FINITO (Finished weight) kg | | | | |
| CODICE (Code) | | | | |
| 6.211003360-1 | | | | |
| QUOTE DA CONTROLLARE (Dimensions to be checked) | | | | |
| RUGOSITÀ NON SPEC. (Roughness not specified) | | | | |
| FILE No. | | | | |
| 6.211003360-1 | | | | |
| FORMATO (Form.) | | | | |
| A2 | | | | |
| SCALA (Scale) | | | | |
| 1:5 | | | | |
| Foglio | | | | |
| 1/1 | | | | |

Proprietà della FARID INDUSTRIE SpA. Senza autorizzazione della stessa il presente disegno non potrà essere comunque utilizzato per la costruzione dell'oggetto rappresentato né venire comunicato a terzi o riprodotto. La FARID INDUSTRIE SpA tutela i propri diritti a rigore di legge. All proprietary rights reserved FARID INDUSTRIE S.p.A. This drawing shall not be reproduced or in any way utilized for manufacturing the component or unit here illustrated and must not be released to other parties without written consent. Any infringement will be legally pursued.

