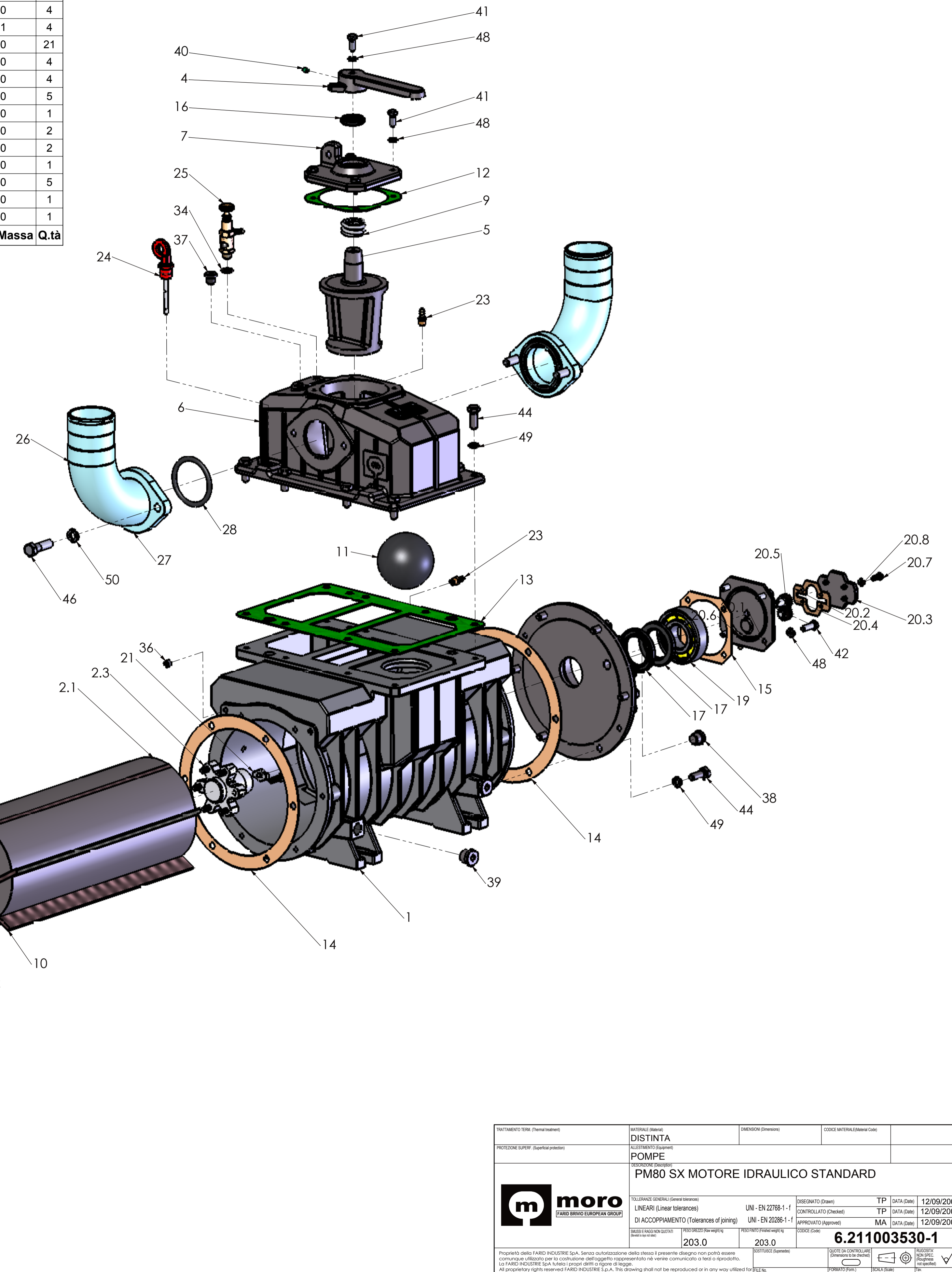


33	6.65002200-1	MANICOTTO PER MOTORE IDRAULICO	20MnCr5	1.4	1
32	6.923029014-1	MANICOTTO SCANALATO GR.4 Z=23	ACCIAIO	.3	1
31	6.924057005-1	RACCORDO A GOMITO 1"1/2	ACCIAIO	1.4	1
30	6.924057103-1	RACCORDO A GOMITO 1"	ACCIAIO	.8	1
29	6.927097152-1	MOTORE IDRAULICO	GHISA-ACCIAIO	31.4	1
28	6.921003182-2	OR 6287	NBR	.0	2
27	6.610300000-2	FLANGIA	G-AISI13 UNI4514	.2	2
26	6.676300000-2	CURVA ASPIRAZIONE Ø76	G-AISI13 UNI4514	.5	2
25	6.453300120-1	OLIATORE 2 USCITE 60°	OTTONE OT59Pb	.1	1
24	6.601500080-1	ASTINA LIVELLO OLIO	ACCIAIO+PLASTICA	.0	1
23	6.677200030-1	PORTAGOMMA 1/8" GAS	OTTONE OT59Pb	.0	2
22	6.963002051-1	LINGUETTA 10x8x40 UNI 6604-A	Acciaio	.0	1
21	6.674001320-1	GIUNTO INNESTO POMPA OLIO	S235JR	.0	1
20.8	6.964001001-2	ROSETTA ELASTICA D=6.4	Acciaio	.0	4
20.7	6.961006001-2	VITE M6x16 T.E	ACCIAIO	.0	4
20.6	6.677200020-1	PORTAGOMMA M6x1	OTTONE OT59Pb	.0	2
20.5	6.651000440-1	INGRANAGGIO SATELLITE POMPA OLIO	20MnCr5	.0	1
20.4	6.651000430-1	INGRANAGGIO POMPA OLIO	20MnCr5	.0	1
20.3	6.663400570-1	COPERCHIO POMPA OLIO	EN-GJL-200	.2	1
20.2	6.680600610-1	GUARNIZIONE COPERCHIO POMPA OLIO	GUARNITAL	.0	1
20.1	6.662400720-1	CORPO POMPA OLIO	EN-GJL-200	.8	1
20	6.481203100-1	POMPA OLIO INGRANAGGI	DISTINTA	1.0	1
19	6.931005102-2	CUSCINETTO RADIALE 90x40x23 (6308)	ACCIAIO	.6	2
18	6.921000123-1	ANELLO TENUTA 80x62x10	NBR	.0	1
17	6.921000121-1	ANELLO TENUTA 72x48x8	NBR	.0	4
16	6.921000074-2	ANELLO TENUTA 28x38x7	NBR	.0	1
15	6.680600650-1	GUARNIZIONE FLANGETTA	GUARNITAL	.0	2
14	6.680600640-1	GUARNIZIONE FLANGIA	GUARNITAL	.0	2
13	6.680600630-1	GUARNIZIONE COLLETTORE	M0128	.1	1
12	6.680600620-1	GUARNIZIONE DEVIATORE	M0128	.0	1
11	6.693500080-1	SFERA	NBR	.5	1
10	6.657500960-1	LAMELLA PM80 STANDARD	COTONE	0.3	6
9	6.690000342-2	MOLLA DEVIATORE AC	ACCIAIO C72	.0	1
8	6.613400480-1	SUPPORTO MOTORE IDRAULICO	EN-GJL-200	5.9	1
7	6.663400550-1	COPERCHIO DEVIATORE	EN-GJL-200	1.1	1
6	6.626400710-1	COLLETTORE	EN-GJL-200	15.1	1
5	6.626400690-1	DEVIATORE	EN-GJL-200	2.2	1
4	6.602400070-1	LEVA DEVIATORE	EN-GJL-200	.5	1
3	6.610401790-1	FLANGIA PRESA DIRETTA	EN-GJL-200	7.5	2
2.4	6.961075103-2	VITE M8x25 TCEI 12.9K	Acciaio 12.9K	.0	12
2.3	6.611007650-1	MOZZO POSTERIORE	39NiCrMo3	1.2	1
2.2	6.611007630-1	MOZZO ANTERIORE PR. DIRETTA	39NiCrMo3	1.7	1
2.1	6.653400970-1	BARROTTO PM80	EN-GJL-200 UNIBAR200	65.3	1
2	6.470300150-1	ASSIEME ROTORE PM80 SX PRESA DIRETTA	VEDI DISTINTA	68.3	1
1	6.662400700-1	CORPO PM80A	EN-GJL-200	52.0	1
N°	Codice	Descrizione	Materiale	Massa	Q.tà

50	6.964001004-2	ROSETTA ELASTICA ø12.2	ACCIAIO	.0	8
49	6.964001003-2	ROSETTA ELASTICA D=10.2	Acciaio da molle	.0	20
48	6.964001002-2	RONDELLA ELASTICA Ø8	Acciaio da molle	.0	13
47	6.964005003-2	ROSETTA PIANA Ø11x30x2.5	ACCIAIO	.0	1
46	6.961023101-2	VITE M12x45 8.8 Zn	ACCIAIO	.0	4
45	6.961024005-2	VITE M12x40 T.E	ACCIAIO 8.8	.1	4
44	6.961021001-2	VITE TE M10x30 UNI5739 8.8 ZN	ACCIAIO	.0	21
43	6.961013003-2	VITE M8x30 T.E ZN 8.8	Acciaio	.0	4
42	6.961013002-2	VITE M8x25	ACCIAIO 8.8	.0	4
41	6.961013001-2	VITE M8x20 TE ZN	Acciaio	.0	5
40	6.961087000-2	GRANO BRUGOLA M6x10 STEI 12K	ACCIAIO 12K	.0	1
39	6.925070052-1	TAPPO 1/2" + RONDELLA	ACCIAIO	.0	2
38	6.925070051-1	TAPPO 3/8" + RONDELLA	ACCIAIO	.0	2
37	6.925070050-1	TAPPO 1/4" + RONDELLA	ACCIAIO	.0	1
36	6.925070000-2	TAPPO 1/8" GAS CONICO	ACCIAIO	.0	5
35	6.965001000-2	INGRASSATORE DRITTO M6x1	ACCIAIO 5.8	.0	1
34	6.964014020-2	RONDELLA RAME 1/4"	RAME	.0	1
N°	Codice	Descrizione	Materiale	Massa	Q.tà



TATTAMENTO TERM (Thermal treatment)	MATERIALE (Material)	DIMENSIONI (Dimensions)	CODICE MATERIALE/MATERIALE CODE
PROTEZIONE SUPERF (Superficial protection)	DISTINTA		
REVISIONE (Revision)	POMPE		
	PM80 SX MOTORE IDRAULICO STANDARD		
TOLLERANZE GENERALI (General tolerances)	UNI - EN 22768-1-f	DISegnATO (Drawn)	TP DATA (Date) 12/09/2008
DI ACCOPPIAMENTO (Tolerances of joining)	UNI - EN 20296-1-f	CONTROLLATO (Checked)	TP DATA (Date) 12/09/2008
PROTEZIONE SUPERF (Superficial protection)	203.0	APPROVATO (Approved)	MA DATA (Date) 12/09/2008
	203.0	CODICE EDIZIONE	6.211003530-1
Proprietà della FARO INDUSTRIE S.p.A. Senza autorizzazione della stesso il presente disegno non potrà essere copiato, ristampato o utilizzato per la costruzione dell'oggetto rappresentato né venire comunicato a terzi o riprodotto.			
All proprietary rights reserved FARO INDUSTRIE S.p.A. This drawing shall not be reproduced or in any way utilized for manufacturing the component or unit here in illustrated and must not be released to other parties without written consent. Any infringement will be legally pursued.			
6.211003530-1		PRODOTTO IN (Produced in)	1/1
A1		SCALA (Scale)	1:4