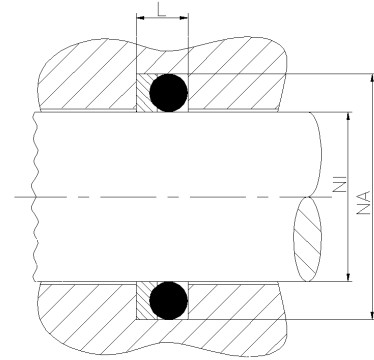
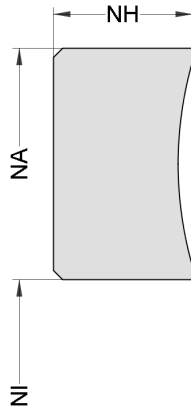


OPIS PROFILU

typ: Pierścień oporowy

Profil: BUR09



Ogólny opis:

Pierścienie oporowe nie pełnią funkcji uszczelniającej. Zostały zaprojektowane tak, aby zapobiegać wyciskaniu elastycznych elementów uszczelniających, takich jak O-Ringi lub Quad Ringi.

Cechy:

- Specjalnie zaprojektowany do użytku z O-ringami.
- Niskie tarcie dynamiczne.
- Niskie siły odrywające po długich przestojach.
- Zapobiegają skręcaniu się uszczelki w rowku.

Zastosowanie:

dynamiczne i statyczne w tłokach i tłoczyskach posuwisto-zwrotnych w cylindrach hydraulicznych, nurnikach itp.

Niekorzystne tolerancje i szerokie wymiary szczelin. Intensywnie pulsujące ciśnienia i zmiany ciśnienia.

Montaż:

Instalacja zatrząskowa