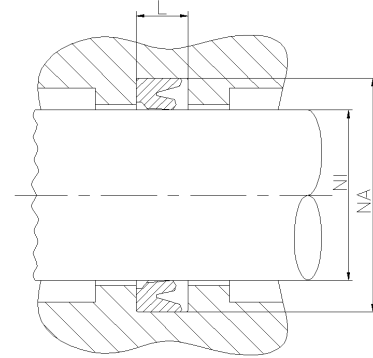
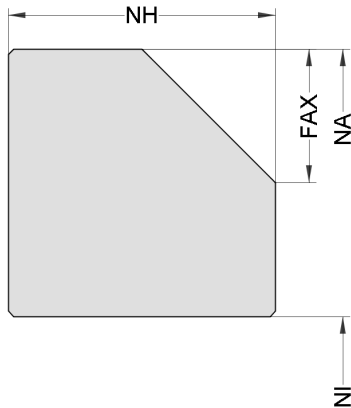


OPIS PROFILU

typ: Pierścień oporowy

Profil: BUR11



Ogólny opis:

Pierścienie oporowe nie pełnią funkcji uszczelniającej. Zostały zaprojektowane tak, aby zapobiegać wyciskaniu elastycznych elementów uszczelniających.

Cechy:

- Aktywny pierścień zapobiegający wyciskaniu do uszczelnienia tłoka RS02
- Zmniejszona szczelina wytlaczania uszczelki elastomerowej
- Dostępna w wersji dzielonej lub niedzielonej
- Zapobiegają skręcaniu się uszczelki w rowku.

Zastosowanie:

dynamiczne i statyczne w tłokach i tłoczyskach posuwisto-zwrotnych w cylindrach hydraulicznych, nurnikach itp.

Niekorzystne tolerancje i szerokie wymiary szczelin. Intensywnie pulsujące ciśnienia i zmiany ciśnienia.

Montaż:

Instalacja zatraskowa; dzielone lub niedzielone