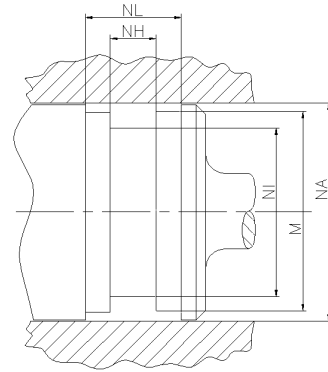
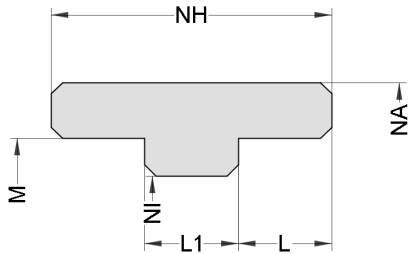


# OPIS PROFILU

**typ: Pierścień prowadzący**

**Profil: BWR05**



## Ogólny opis:

Prowadnice mają za zadanie zapobiegać stykaniu się metalu z metalem pomiędzy elementami układów hydraulicznych m.in. tłok i cylinder, cylindra lub wału i głowicy cylindra.

## Cechy:

- Najczęściej cięte pod kątem dla łatwego montażu, ale dostępne również w wersji niedzielonej
- Niskie tarcie dynamiczne.
- Niskie siły odrywające po długich przestojach.
- Do stosowania w aplikacjach tłokowych.
- Zintegrowany kołnierz na wewnętrznej średnicy.

## Zastosowanie:

Profil stosowany głównie przy niewielkich obciążeniach np. aplikacje pneumatyczne

## Montaż:

Instalacja zatrzaskowa