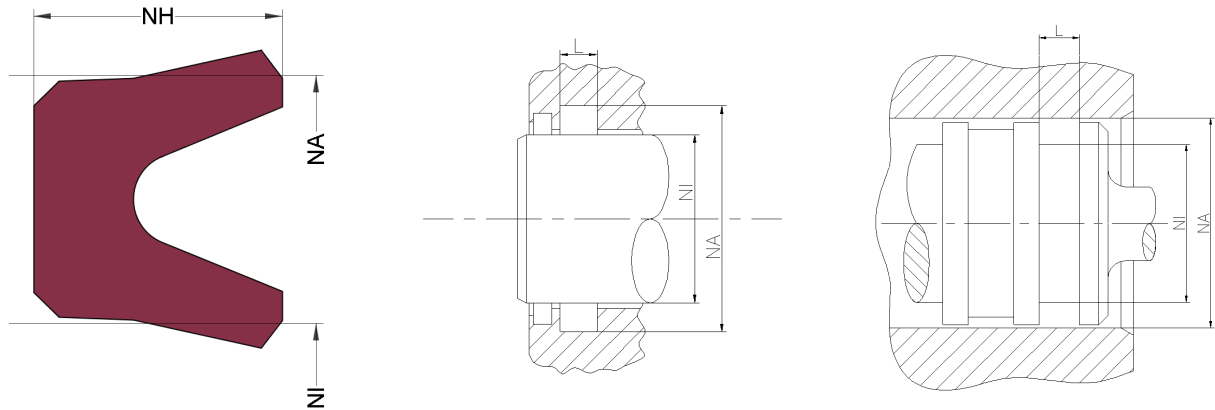


OPIS PROFILU

typ: Uszczelnienie symetryczne

Profil: PRS06A



Ogólny opis:

Symetryczne uszczelnienia tłoka/tłoczyška są przeznaczone do uszczelniania płynu hydraulicznego pod ciśnieniem przed atmosferą lub między dwiema przestrzeniami pod ciśnieniem.

Cechy:

- Symetryczne, jednokierunkowe uszczelnienie tłoka/tłoczyška.
- Doskonałe uszczelnienie statyczne i dynamiczne.
- Szerszy rowek i bardziej miękkie wargi w porównaniu do PRS06.
- Doskonała wydajność w warunkach niskiego ciśnienia.

Zastosowanie:

Tłoki/pręty posuwisto-zwrotne w cylindrach hydraulicznych, tłokach itp., gdzie wymagane jest niskie tarcie. Uniwersalne uszczelnienie tłoka / tłoczyška do małych szczelin wytłaczania i niewielkich obciążeń roboczych. Maks. ciśnienie 160 bar, max. prędkość 0,5 m/s.

Montaż:

Instalacja zatrząskowa.