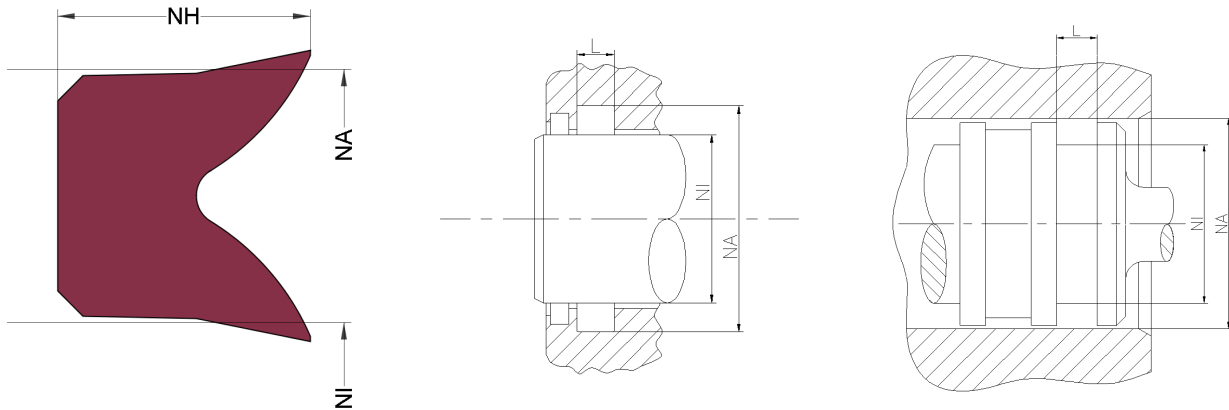


# OPIS PROFILU

**typ:** Uszczelnienie symetryczne

**Profil:** PRS06B



## Ogólny opis:

Symetryczne uszczelnienia tłoka/tłoczyška są przeznaczone do uszczelniania płynu hydraulicznego pod ciśnieniem przed atmosferą lub między dwiema przestrzeniami pod ciśnieniem.

## Cechy:

- Symetryczne, jednokierunkowe uszczelnienie tłoka/tłoczyška.
- Nieaktualny profil; używany tylko w starych maszynach.
- Słabe uszczelnienie, które powoduje stosunkowo gruby film olejowy.
- Dobra wydajność w warunkach niskiego ciśnienia.

## Zastosowanie:

Tłoki/pręty posuwisto-zwrotne w cylindrach hydraulicznych, nurniki itp. Max. ciśnienie 400 bar, max. prędkość 0,5 m/s.

## Montaż:

Instalacja zatraskowa.