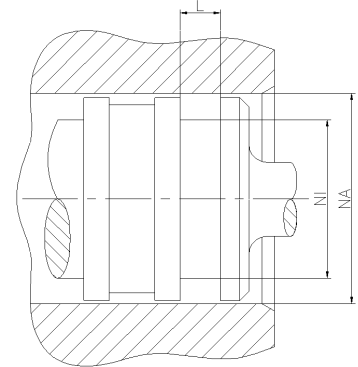
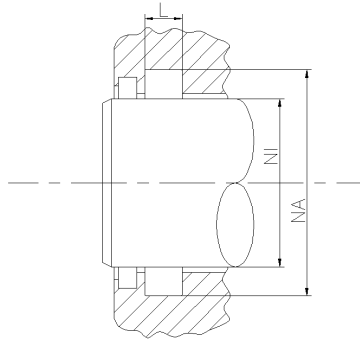
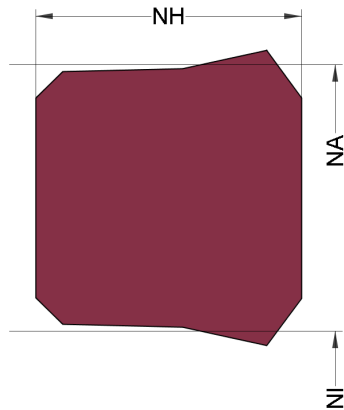


OPIS PROFILU

typ: Uszczelnienie symetryczne

Profil: PRS06C



Ogólny opis:

Symetryczne uszczelnienia tłoka/tłoczyška są przeznaczone do uszczelniania płynu hydraulicznego pod ciśnieniem przed atmosferą lub między dwiema przestrzeniami pod ciśnieniem.

Cechy:

- Specjalna konstrukcja dla małych przekrojów, gdzie wargi byłyby zbyt cienkie.
- Brak wstecznego wycieku przy zmianie kierunku.
- Szczególnie nadaje się do mediów o wysokiej lepkości.
- Zalecany do pozycjonowania lub trzymania pod ciśnieniem.

Zastosowanie:

Tłoki/pręty posuwisto-zwrotne w cylindrach hydraulicznych, popychacze, złączki itp. Funkcje przełączania lub zaciskania. Zamiennik dla uszczelki z tkaniny gumowej. Maks. ciśnienie 400 bar, max. prędkość 0,5 m/s.

Montaż:

Instalacja zatraskowa.