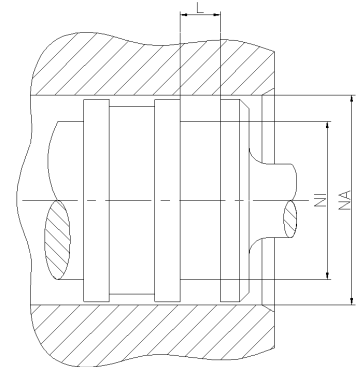
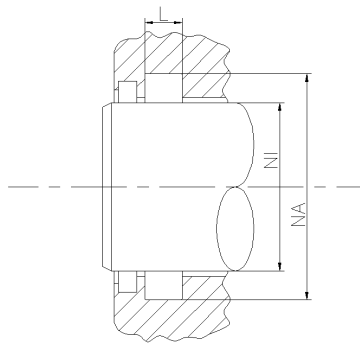
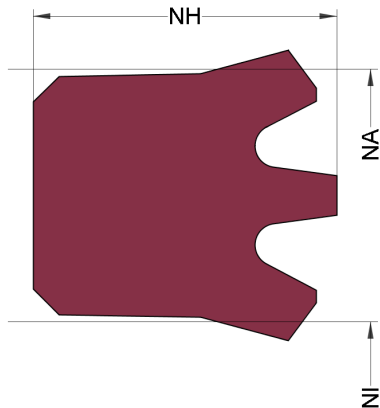


OPIS PROFILU

typ: Uszczelnienie symetryczne

Profil: PRS06E



Ogólny opis:

Symetryczne uszczelnienia tłoka/tłoczyka są przeznaczone do uszczelniania płynu hydraulicznego pod ciśnieniem przed atmosferą lub między dwiema przestrzeniami pod ciśnieniem.

Cechy:

- Symetryczne, jednokierunkowe uszczelnienie tłoka/tłoczyka.
- Doskonałe uszczelnienie statyczne i dynamiczne.
- Doskonała wydajność w warunkach niskiego ciśnienia.
- Nadające się do długich skoków.

Zastosowanie:

Tłoki/pręty posuwisto-zwrotne w cylindrach hydraulicznych, nurniki itp. Zamiennik uszczelek z tkaniny gumowej starszych maszyn. Maks. ciśnienie 400 bar, max. prędkość 0,5 m/s.

Montaż:

Instalacja zatraskowa.