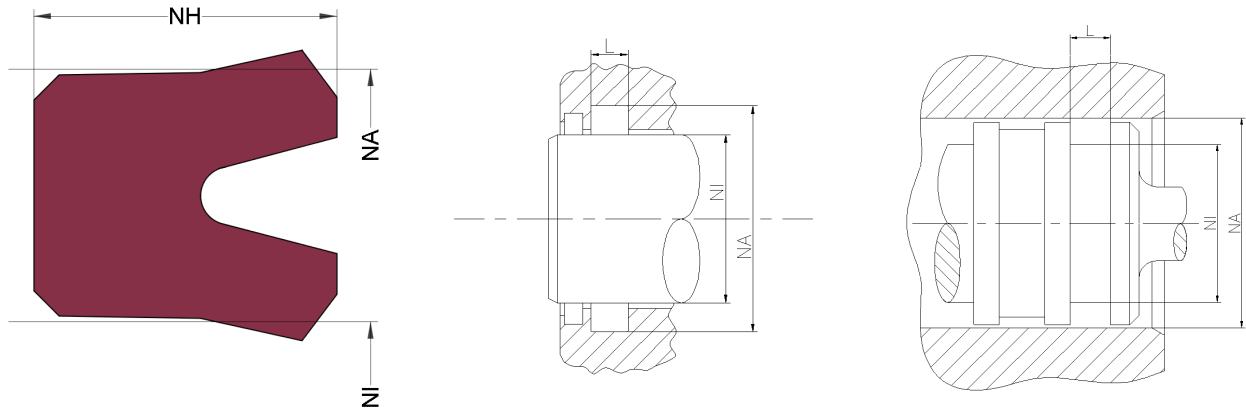


OPIS PROFILU

typ: Uszczelnienie symetryczne

Profil: PRS06



Ogólny opis:

Symetryczne uszczelnienia tłoka/tłoczyka są przeznaczone do uszczelniania płynu hydraulicznego pod ciśnieniem przed atmosferą lub między dwiema przestrzeniami pod ciśnieniem.

Cechy:

- Symetryczne, jednokierunkowe uszczelnienie tłoka/tłoczyka.
- Doskonałe uszczelnienie statyczne i dynamiczne.
- Nadające się do długich skoków.
- Doskonała wydajność w warunkach niskiego ciśnienia.

Zastosowanie:

Tłoki/pręty posuwisto-zwrotne w cylindrach hydraulicznych, nurniki itp. Uniwersalne uszczelnienie tłoka/prętu do małych szczelin wytłaczania i niewielkich obciążeń roboczych. Maks. ciśnienie 400 bar, max. prędkość 0,5 m/s.

Montaż:

Instalacja zatrząskowa.