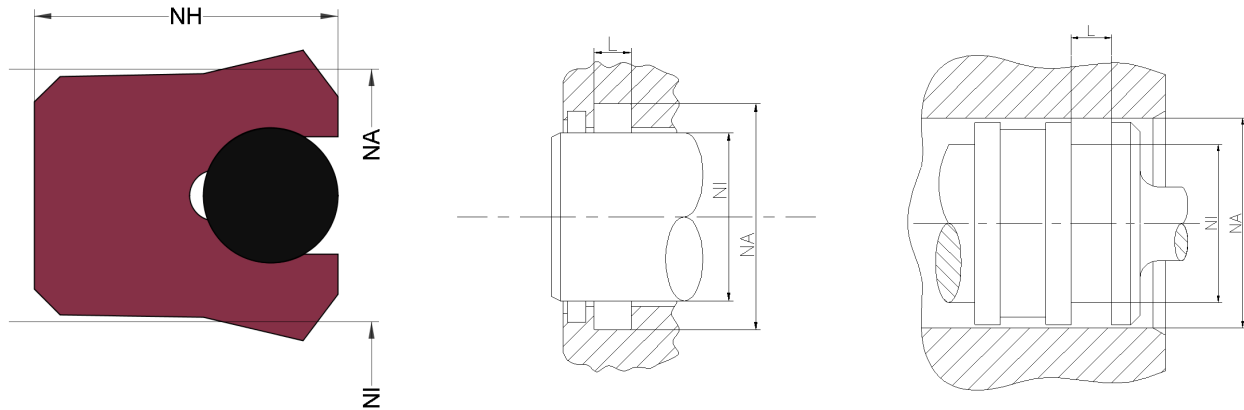


# OPIS PROFILU

**typ:** Uszczelnienie symetryczne

**Profil:** PRS07



## Ogólny opis:

Symetryczne uszczelnienia tłoka/tłoczyka są przeznaczone do uszczelniania płynu hydraulicznego pod ciśnieniem przed atmosferą lub między dwiema przestrzeniami pod ciśnieniem.

## Cechy:

- Symetryczne, jednokierunkowe uszczelnienie tłoka/tłoczyka.
- Zwiększone napięcie wstępne dzięki dodatkowemu O-ringowi.
- Doskonała wydajność w warunkach niskiego ciśnienia.
- Zalecany do pozycjonowania lub trzymania pod ciśnieniem.

## Zastosowanie:

Tłoki/pręty posuwisto-zwrotne w cylindrach hydraulicznych, nurniki itp. Funkcje przełączania lub zaciskania. Zamiennik dla uszczelki z tkaniny gumowej. Maks. ciśnienie 400 bar, max. prędkość 0,5 m/s.

## Montaż:

Instalacja zatraskowa.