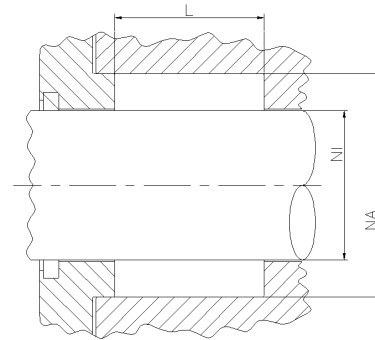
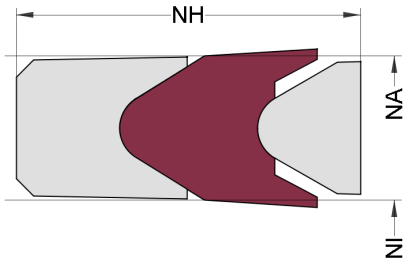


OPIS PROFILU

typ: Uszczelnienie symetryczne

Profil: PRS13_15



Ogólny opis:

Symetryczne uszczelnienia tłoka/tłoczyska są przeznaczone do uszczelniania płynu hydraulicznego pod ciśnieniem przed atmosferą lub między dwiema przestrzeniami pod ciśnieniem.

Cechy:

- Symetryczne uszczelnienie tłoka/tłoczyska jednostronnego działania w połączeniu z pierścieniem dociskowym i pierścieniem nośnym.
- Dostosowując liczbę uszczelnień, można wpływać na charakterystykę tarcia i wycieku.
- Doskonała wydajność w warunkach wysokiego ciśnienia.
- Zmniejszone tarcie w porównaniu z profilem PRS10-12, szczególnie w zakresie wysokiego ciśnienia.

Zastosowanie:

Tłoki/pręty posuwisto-zwrotne w cylindrach hydraulicznych, tłokach itp. Stosowane w ciężkich zastosowaniach (prasy) z suwem powrotnym według wagi sprzętu. Maks. ciśnienie 500 bar, max. prędkość 0,5 m/s.

Montaż:

Montaż zalecany w otwartych obudowach.