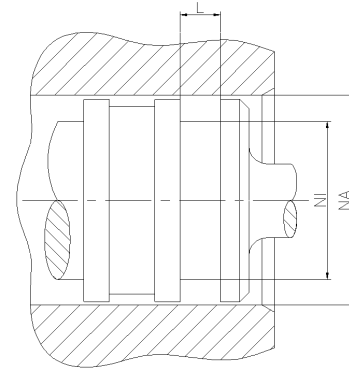
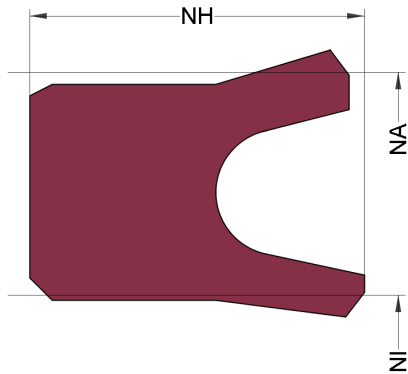


# OPIS PROFILU

**typ: Uszczelnienie tłoka**

**Profil: PS01A**



## Ogólny opis:

Uszczelnienia tłokowe są przeznaczone do uszczelniania płynu hydraulicznego pod ciśnieniem przed atmosferą lub między dwiema przestrzeniami pod ciśnieniem.

## Cechy:

- Asymetryczne uszczelnienie tłoka jednostronnego działania, zaprojektowane z wciskiem na średnicę wew., co zapewnia dobre statyczne dopasowanie w rowku.
- Dobre właściwości uszczelniające statyczne i dynamiczne.
- Nadające się do długich skoków.
- Szerszy rowek i bardziej miękkie wargi w porównaniu do PS01.

## Zastosowanie:

Tłoki posuwisto-zwrotne w cylindrach hydraulicznych, nurniki, gdzie wymagane jest niskie tarcie Uniwersalne uszczelnienie tłoka do małych szczelin wyłaczania i niewielkich uderzeń obciążenia.

Maks. ciśnienie 160 bar, max. prędkość 0,5 m/s.

## Montaż:

Instalacja zatraskowa.