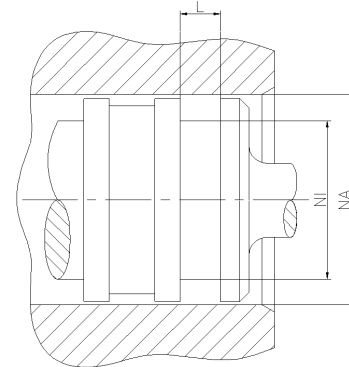
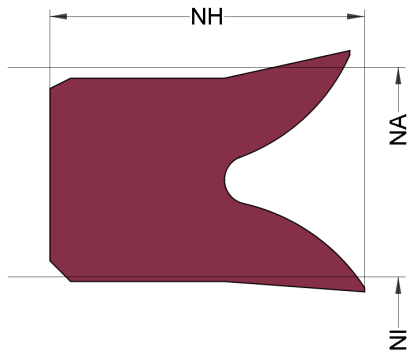


# OPIS PROFILU

**typ: Uszczelnienie tłoka**

**Profil: PS01B**



## Ogólny opis:

Uszczelnienia tłokowe są przeznaczone do uszczelniania płynu hydraulicznego pod ciśnieniem przed atmosferą lub między dwiema przestrzeniami pod ciśnieniem.

## Cechy:

- Asymetryczne uszczelnienie tłoka jednostronnego działania, zaprojektowane z wciskiem na średnicę wew., co zapewnia dobre statyczne dopasowanie w rowku.
- Nieaktualny profil; używany tylko w starych maszynach.
- Nadające się do długich skoków.
- Słabe uszczelnienie, które powoduje stosunkowo gruby film olejowy.

## Zastosowanie:

Tłoki posuwisto-zwrotne w cylindrach hydraulicznych, nurniki itp. Max. ciśnienie 400 bar, max. prędkość 0,5 m/s.

## Montaż:

Instalacja zatraskowa.