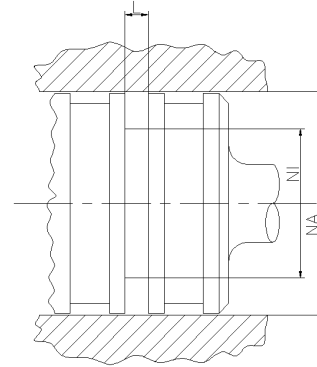
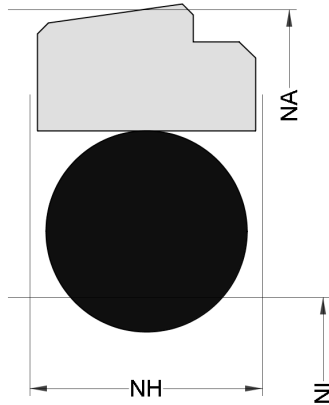


OPIS PROFILU

typ: Uszczelnienie tłoka

Profil: PS08B



Ogólny opis:

Uszczelnienia tłokowe są przeznaczone do uszczelniania płynu hydraulicznego pod ciśnieniem przed atmosferą lub między dwiema przestrzeniami pod ciśnieniem.

Cechy:

- Asymetryczne uszczelnienie tłoka jednostronnego działania, zaprojektowane z ingerencją pierścienia O-Ring na średnicy wewnętrznej
- Doskonała odporność na wyciskanie szczeliny dzięki wolnej przestrzeni po stronie splotu.
- Doskonała wydajność uszczelniania przy niskich i wysokich prędkościach.
- Nadaje się do funkcji pozycjonowania.

Zastosowanie:

Tłoki posuwisto-zwrotne w cylindrach hydraulicznych, nurniki. Uszczelnienia dynamiczne w układach hydraulicznych. Możliwy układ tandemowy. Maks. ciśnienie 400 bar, max. prędkość 15 m/s.

Montaż:

Instalacja zatraskowa.

Uwaga: pierścienie ślizgowe z PTFE wymagają kalibracji po montażu!