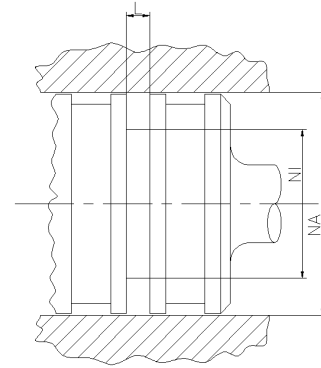
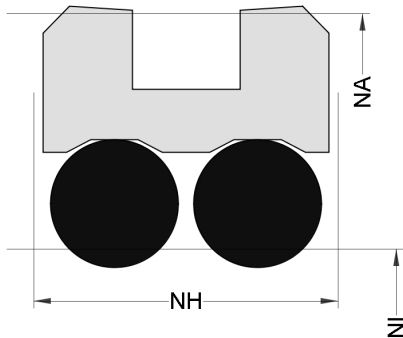


OPIS PROFILU

typ: Uszczelnienie tłoka

Profil: PS08D



Ogólny opis:

Uszczelnienia tłokowe są przeznaczone do uszczelniania płynu hydraulicznego pod ciśnieniem przed atmosferą lub między dwiema przestrzeniami pod ciśnieniem.

Cechy:

- Symetryczne uszczelnienie tłoka dwustronnego działania, zaprojektowane z ingerencją pierścienia O-Ring na średnicy wewnętrznej
- Dobra funkcja uszczelniania przy średniej separacji.
- Doskonała odporność na wytłaczanie szczeliny.
- Quad ring® na zewnętrznej średnicy zapewnia dodatkowe uszczelnienie, szczególnie podczas trzymania i pozycjonowania.

Zastosowanie:

Tłoki posuwisto-zwrotne w cylindrach hydraulicznych, nurniki. Uszczelnienia dynamiczne w układach hydraulicznych. Maks. ciśnienie 400 bar, max. prędkość 2 m/s.

Montaż:

Instalacja zatraskowa.

Uwaga: pierścienie ślizgowe z PTFE wymagają kalibracji po montażu!