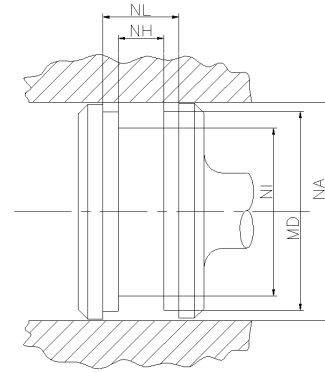
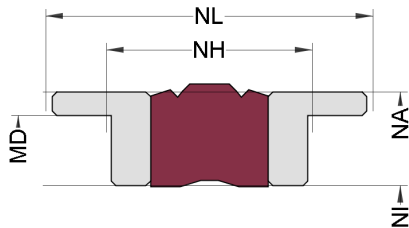


OPIS PROFILU

typ: Uszczelnienie tłoka

Profil: PS17



Ogólny opis:

Uszczelnienia tłokowe są przeznaczone do uszczelniania płynu hydraulicznego pod ciśnieniem przed atmosferą lub między dwiema przestrzeniami pod ciśnieniem.

Cechy:

- Symetryczne uszczelnienie tłoka dwustronnego działania, zaprojektowane z ingerencją na średnicy wewnętrznej
- Dobre właściwości uszczelniające statyczne i dynamiczne.
- Doskonała odporność na wytłaczanie szczeliny.
- Uszczelnienie pełni również funkcje prowadzącą.

Zastosowanie:

Tłoki posuwisto-zwrotne w cylindrach hydraulicznych. Uniwersalne uszczelnienie tłoka do cylindrów dwustronnego działania. Maks. ciśnienie 400 bar, max. prędkość 0,5 m/s.

Montaż:

Instalacja zatraskowa. Zalecany dla przekrojów do ok. 10mm