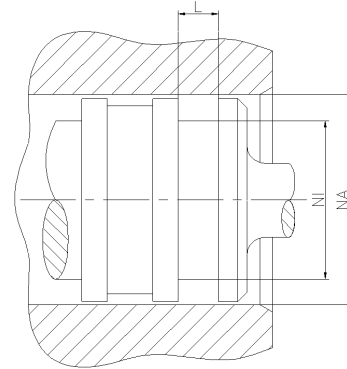
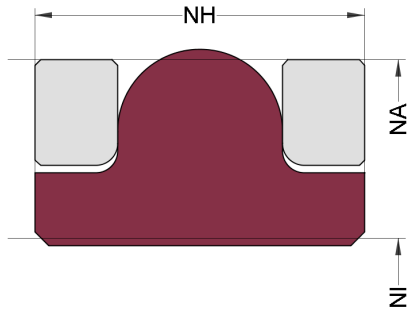


OPIS PROFILU

typ: Uszczelnienie tłoka

Profil: PS20



Ogólny opis:

Uszczelnienia tłokowe są przeznaczone do uszczelniania płynu hydraulicznego pod ciśnieniem przed atmosferą lub między dwiema przestrzeniami pod ciśnieniem.

Cechy:

- Asymetryczne, kompaktowe uszczelnienie tłoka dwustronnego działania, zaprojektowane z ingerencją w średnicę wew. co zapewnia dobre statyczne dopasowanie w rowku.
- Pierścienie podporowe zmniejszają wyciskanie szczeliny i zapobiegają skręcaniu się uszczelki w rowku.
- Doskonała wydajność w warunkach niskiego ciśnienia.
- Doskonałe uszczelnienie statyczne i dynamiczne.

Zastosowanie:

Tłoki posuwisto-zwrotne w cylindrach hydraulicznych, nurniki.
Uszczelnienia statyczne i dynamiczne w układach hydraulicznych, zamiennik oringów (bez skręcania i pompowania). Maks. ciśnienie 700 bar, max. prędkość 0,5 m/s

Montaż:

Instalacja zatraskowa.