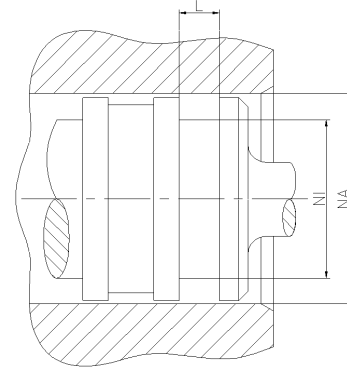
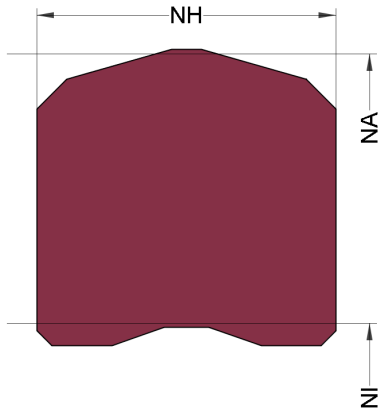


# OPIS PROFILU

**typ: Uszczelnienie tłoka**

**Profil: PS35**



## Ogólny opis:

Uszczelnienia tłokowe są przeznaczone do uszczelniania płynu hydraulicznego pod ciśnieniem przed atmosferą lub między dwiema przestrzeniami pod ciśnieniem.

## Cechy:

- Asymetryczne, kompaktowe uszczelnienie tłoka dwustronnego działania, zaprojektowane z ingerencją w ID, co zapewnia dobre statyczne dopasowanie w rowku.
- Doskonałe uszczelnienie statyczne i dynamiczne.
- Doskonała wydajność w warunkach niskiego ciśnienia.
- Nadaje się do pracy w ruchu obrotowym.

## Zastosowanie:

Tłoki posuwisto-zwrotne w cylindrach hydraulicznych, nurniki. Uszczelnienia statyczne i dynamiczne w układach hydraulicznych, zamiennik O-Ringów (bez skręcania i pompowania), alternatywna konstrukcja dla kompozytowych uszczelnień tłoków (PTFE + O-Ring). Maks. ciśnienie 400 bar, max. prędkość 0,4 m/s.

## Montaż:

Instalacja zatraskowa.