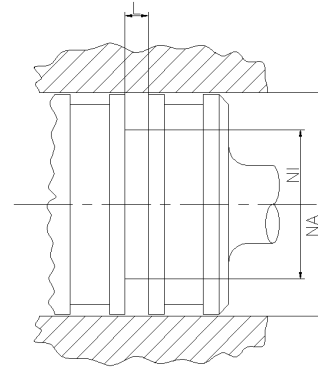
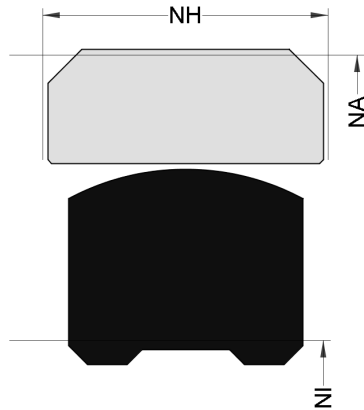


OPIS PROFILU

typ: Uszczelnienie tłoka

Profil: PS081



Ogólny opis:

Uszczelnienia tłokowe są przeznaczone do uszczelniania płynu hydraulicznego pod ciśnieniem przed atmosferą lub między dwiema przestrzeniami pod ciśnieniem.

Cechy:

- Symetryczne uszczelnienie tłoka dwustronnego działania, zaprojektowane z ingerencją pierścienia gumowego na średnicy wewnętrznej.
- Może być stosowany w rowkach, w których nie ma możliwości użycia pierścienia O-ring.
- Doskonała odporność na wytłaczanie szczeliny.
- Nadaje się do funkcji pozycjonowania.

Zastosowanie:

Tłoki posuwisto-zwrotne w cylindrach hydraulicznych, nurniki w zastosowaniach o dużym obciążeniu. Maks. ciśnienie 400 bar, max. prędkość 10 m/s.

Montaż:

Instalacja zatraskowa.

Uwaga: pierścienie ślizgowe z PTFE wymagają kalibracji po instalacji!