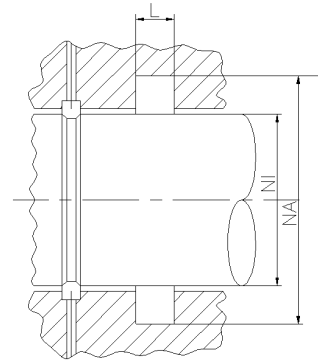
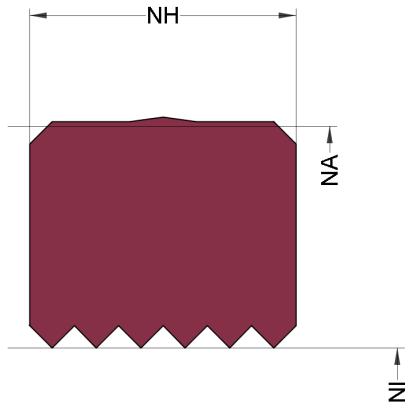


OPIS PROFILU

typ: Pierścień zgarniający

Profil: R04A



Ogólny opis:

Uszczelnienia obrotowe są przeznaczone do uszczelniania płynu hydraulicznego pod ciśnieniem przed atmosferą, zapobiegając wyciekom i zanieczyszczeniu środowiska lub przenosząc ciecze i/lub gazy z części stacjonarnej do lub z maszyn obrotowych.

Cechy:

- Asymetryczne uszczelnienie obrotowe dwustronnego działania, zaprojektowane z ingerencją w średnicę zewnętrzną, co zapewnia dobre dopasowanie statyczne w rowku.
- Dodatkowa krawędź uszczelniająca na średnicy zewnętrznej dla lepszego uszczelnienia statycznego.
- Dynamiczne uszczelnienie na średnicy wewnętrznej.
- Doskonale uszczelnienie statyczne i dynamiczne.
- Niskie tarcie.

Zastosowanie:

Wolnobieżne wały, ruchy obrotowe, rozdzielacze obrotowe, przeguby obrotowe.

Uniwersalne uszczelnienie obrotowe do niewielkich obciążeń roboczych.

Maks. ciśnienie 160 bar, max. prędkość 0,2 m/s.

Montaż:

Instalacja zatrzaskowa.