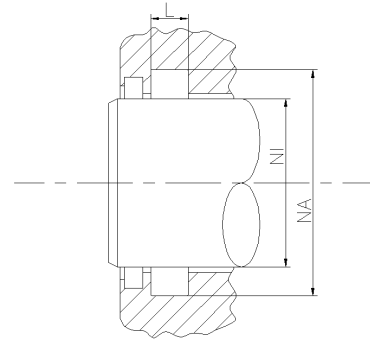
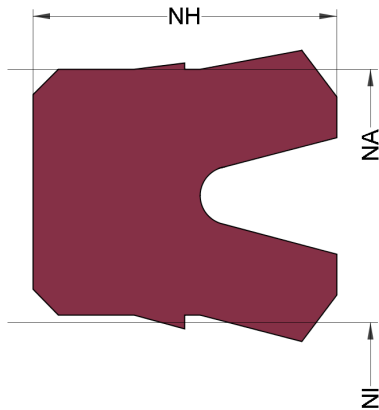


OPIS PROFILU

typ: Uszczelnienie tłoczyska

Profil: R53



Ogólny opis:

Uszczelnienia prętowe są przeznaczone do uszczelniania płynu hydraulicznego pod ciśnieniem przed atmosferą, zapobiegając wyciekom i zanieczyszczeniu środowiska.

Cechy:

- Asymetryczne uszczelnienie tłoczyska jednostronnego działania, zaprojektowane z wciskiem na średnicę zewnętrzną, co zapewnia dobre dopasowanie statyczne w rowku.
- Doskonała wydajność we wszystkich zakresach ciśnień.
- Nadające się do długich skoków.
- Brak wstecznego wycieku przy zmianie kierunku.

Zastosowanie:

Pręty posuwisto-zwrotne w cylindrach hydraulicznych, nurniki, cylindry górnicze itp. Max. ciśnienie 400 bar, max. prędkość 0,5 m/s.

Montaż:

Instalacja zatraskowa.