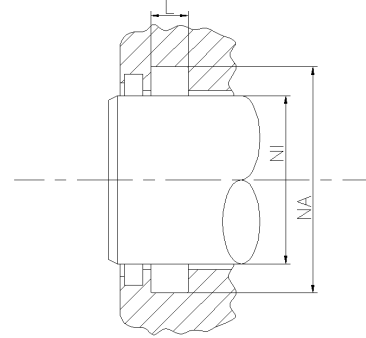
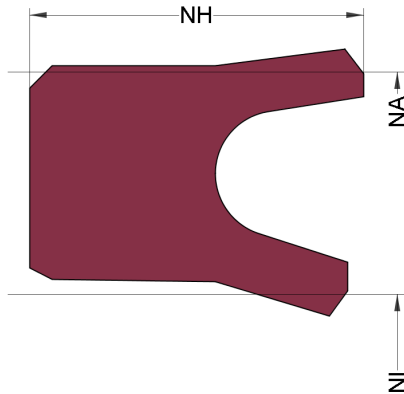


OPIS PROFILU

typ: Uszczelnienie tłoczyska

Profil: RS01A



Ogólny opis:

Uszczelnienia prętowe są przeznaczone do uszczelniania płynu hydraulicznego pod ciśnieniem przed atmosferą, zapobiegając wyciekom i zanieczyszczeniu środowiska.

Cechy:

- Asymetryczne uszczelnienie tłoczyska jednostronnego działania, zaprojektowane z wciskiem na średnicę zewnętrzną, co zapewnia dobre dopasowanie statyczne w rowku.
- Szerszy rowek i bardziej miękkie wargi uszczelniające w porównaniu do RS01.
- Nadające się do długich skoków.
- Dynamiczna warga uszczelniająca krótsza niż warga statyczna, aby uniknąć nacisku ciśnienia.

Zastosowanie:

Pręty posuwisto-zwrotne w cylindrach hydraulicznych, nurniki, gdzie wymagane jest niskie tarcie Uniwersalne uszczelnienie pręta do małych szczelin wyłaczania i niewielkich uderzeń obciążenia.

Stosowany również jako uszczelnienie wtórne w połączeniu z RS09 (PTFE + O-ring). Maks. ciśnienie 160 bar, max. prędkość 0,5 m/s.

Montaż:

Instalacja zatraskowa.