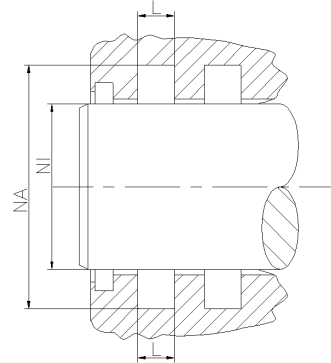
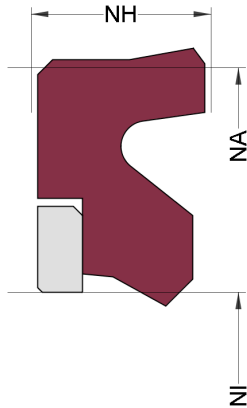


OPIS PROFILU

typ: Uszczelnienie tłoczyska

Profil: RS02C



Ogólny opis:

Uszczelnienia prętowe są przeznaczone do uszczelniania płynu hydraulicznego pod ciśnieniem przed atmosferą, zapobiegając wyciekom i zanieczyszczeniu środowiska.

Cechy:

- Asymetryczne uszczelnienie tłoczyska jednostronnego działania, zaprojektowane z wciskiem na średnicę zewnętrzną, co zapewnia dobre dopasowanie statyczne w rowku.
- Uszczelnienie pierwotne w układach tandemowych do zastosowań o dużym obciążeniu.
- Cienka i elastyczna wargę statyczną umożliwiającą uwolnienie ciśnienia nagromadzonego pomiędzy uszczelnieniem pierwotnym i wtórnym.
- Nie zalecany jako uszczelnienie pojedyncze/główne w systemach uszczelniających.

Zastosowanie:

Pierwotne uszczelnienie w układach tandemowych w cylindrach hydraulicznych maszyn budowlanych, koparek draulicznych lub sprzętu do robót ziemnych.

Maks. ciśnienie normalne 400 bar (szczyty do 700bar), max. prędkość 1 m/s, w zależności od doboru materiału.

Montaż:

Instalacja zatraskowa.