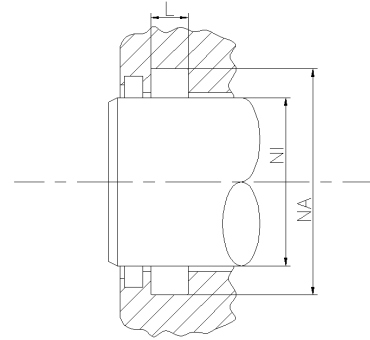
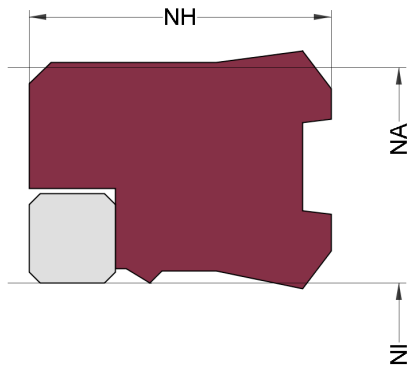


# OPIS PROFILU

**typ: Uszczelnienie tłoczyska**

**Profil: RS17E**



## Ogólny opis:

Uszczelnienia prętowe są przeznaczone do uszczelniania płynu hydraulicznego pod ciśnieniem przed atmosferą, zapobiegając wyciekom i zanieczyszczeniu środowiska.

## Cechy:

- Asymetryczne uszczelnienie tłoczyska jednostronnego działania, zaprojektowane z wciskiem na średnicę zewnętrzną, co zapewnia dobre dopasowanie statyczne w rowku.
- Specjalna konstrukcja dla małych przekrojów, gdzie usta byłyby zbyt cienkie.
- Doskonałe uszczelnienie statyczne i dynamiczne.
- Szczególnie nadaje się do mediów o wysokiej lepkości.
- Pierścień oporowy zapobiega i ogranicza wyciskanie przez szczeliny.

## Zastosowanie:

Tłoki/pręty posuwisto-zwrotne w cylindrach hydraulicznych, popychacze, złączki itp. Funkcje przełączania lub zaciskania.

Zamiennik dla uszczelnień z tkaniny gumowej.

Maks. ciśnienie 400 bar, max. prędkość 0,3 m/s.

## Montaż:

Instalacja zatraskowa.