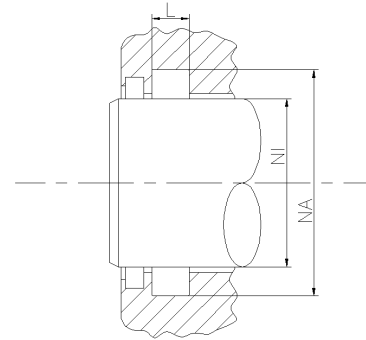
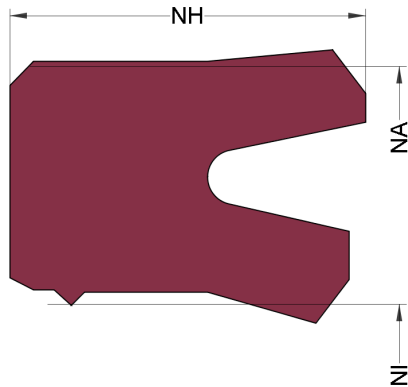


OPIS PROFILU

typ: Uszczelnienie tłoczyska

Profil: RS17



Ogólny opis:

Uszczelnienia prętowe są przeznaczone do uszczelniania płynu hydraulicznego pod ciśnieniem przed atmosferą, zapobiegając wyciekom i zanieczyszczeniu środowiska.

Cechy:

- Asymetryczne uszczelnienie tłoczyska jednostronnego działania, zaprojektowane z wciskiem na średnicę zewnętrzną, co zapewnia dobre dopasowanie statyczne w rowku.
- Doskonałe uszczelnienie statyczne i dynamiczne.
- Nadające się do długich skoków.
- Dodatkowa wargę do stabilizacji na dużych wysokościach uszczelnienia i redukcji pozostałego filmu olejowego.

Zastosowanie:

Pręty posuwisto-zwrotne w cylindrach hydraulicznych, nurniki. Głównie używany w cylindrach teleskopowych

Maks. ciśnienie 400 bar, max. prędkość 0,5 m/s.

Montaż:

Instalacja zatraskowa.