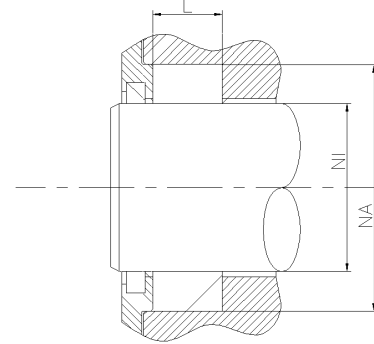
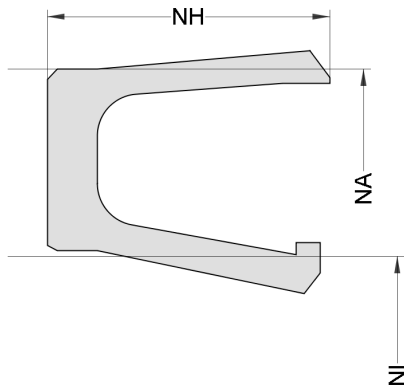


# OPIS PROFILU

**typ:** Uszczelnienie tłoczyska

**Profil:** RS19



## Ogólny opis:

Uszczelnienia prętowe są przeznaczone do uszczelniania płynu hydraulicznego pod ciśnieniem przed atmosferą, zapobiegając wyciekom i zanieczyszczeniu środowiska.

## Cechy:

- Asymetryczne uszczelnienie tłoczyska jednostronnego działania, zaprojektowane bez ingerencji w średnicę uszczelnienia statycznego.
- Napięcie wstępne realizowane przez sprężynę V.
- Doskonałe uszczelnienie statyczne i dynamiczne.
- Niskie tarcie podczas pracy na sucho lub w warunkach słabego smarowania.
- Nadają się do krótkich i długich skoków.

## Zastosowanie:

Pręty posuwisto-zwrotne w cylindrach hydraulicznych, nurniki. Przemysł chemiczny i farmaceutyczny, płyny agresywne i wysokie temp. Maks. ciśnienie 160 bar, max. prędkość 15 m/s.

## Montaż:

Montaż w otwartej obudowie.