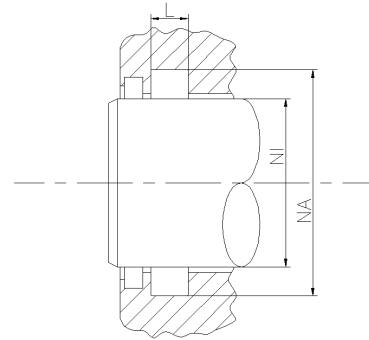
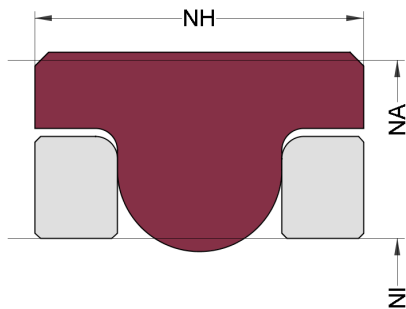


# OPIS PROFILU

**typ: Uszczelnienie tłoczyska**

**Profil: RS20**



## Ogólny opis:

Uszczelnienia prętowe są przeznaczone do uszczelniania płynu hydraulicznego pod ciśnieniem przed atmosferą, zapobiegając wyciekom i zanieczyszczeniu środowiska.

## Cechy:

- Asymetryczne uszczelnienie tłoczyska dwustronnego działania, zaprojektowane z wciskiem na średnicę zewnętrzną, co zapewnia dobre dopasowanie statyczne w rowku.
- Pierścienie podporowe zmniejszają wyciskanie szczeliny i zapobiegają skręcaniu się uszczelki w rowku
- Doskonałe uszczelnienie statyczne i dynamiczne.
- Doskonała wydajność w warunkach niskiego ciśnienia.

## Zastosowanie:

Pręty posuwisto-zwrotne w cylindrach hydraulicznych, nurniki. Uszczelnienia statyczne i dynamiczne w układach hydraulicznych, zamiennik oringów (bez skręcania i pompowania).

Maks. ciśnienie 700 bar, max. prędkość 0,5 m/s.

## Montaż:

Instalacja zatraskowa.