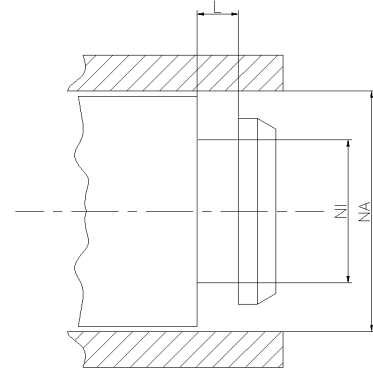
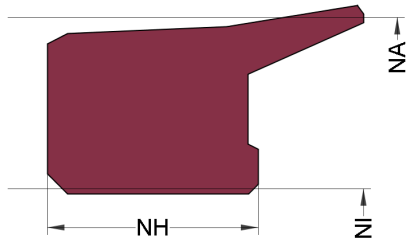


OPIS PROFILU

typ: Pierścień zgarniający

Profil: WR18



Ogólny opis:

Zgarniacze są zaprojektowane tak, aby utrzymać kurz, brud, piasek itp. z dala od pręta oraz elementów uszczelniających i prowadzących, unikając uszkodzeń ściernych spowodowanych zanieczyszczeniami zewnętrznymi.

Cechy:

- Profil został zaprojektowany w sposób zapewniający dobre dopasowanie statyczne, zapobiegając przedostawaniu się wilgoci i innych zanieczyszczeń przez średnicę zewnętrzną.
- Konstrukcja wargi wycieraczki wspomaga recyrkulację pozostałego filmu olejowego do cylindra, podczas gdy gwarantowane jest wykluczenie skażenia.
- Specjalny zgarniacz do uszczelniania zewnętrznego.

Zastosowanie:

Cylindry hydrauliczne, nurniki. Maks. ciśnienie 0 bar, max. prędkość 4 m/s.

Montaż:

Instalacja zatraskowa.